





33 501 662



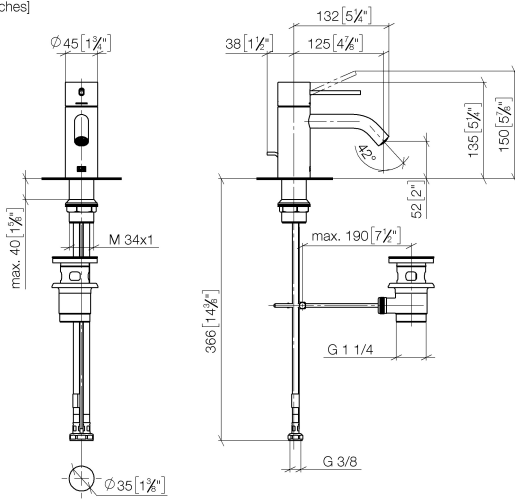
- Ausladung 125 mm
- starrer Auslauf
- runder luftangereicherter Strahl
- Armaturenhöhe 134 mm
- Höhe bis Luftsprudler 52 mm
- Bohrungsdurchmesser 35 mm
- 2x Druckschlauch M 8 x 1 eingeschraubt, dichtheitsgeprüft
- Durchfluss max. 5,7 l/min
- bleifrei
- Dieses Produkt leistet einen Beitrag zur Erfüllung der Vorgaben von nachhaltigen Gebäudezertifizierungen, z.B. LEED®, BREEAM®, DGNB

Nur für Becken mit Überlauf geeignet.

| | | |
|---|---------------------------------|---------------|
|  | Rot | 33 501 662-29 |
|  | Chrom | 33 501 662-00 |
|  | Platin gebürstet | 33 501 662-06 |
|  | Platin | 33 501 662-08 |
|  | Dark Chrome | 33 501 662-19 |
|  | Light Gold | 33 501 662-26 |
|  | Light Gold gebürstet | 33 501 662-27 |
|  | Messing gebürstet (23kt Gold) | 33 501 662-28 |
|  | Orange | 33 501 662-30 |
|  | Dunkelgrün | 33 501 662-31 |
|  | Schwarz matt | 33 501 662-33 |
|  | Bronze gebürstet | 33 501 662-42 |
|  | Champagne gebürstet (22kt Gold) | 33 501 662-46 |
|  | Champagne (22kt Gold) | 33 501 662-47 |
|  | Chrom gebürstet | 33 501 662-93 |
|  | Dark Platin gebürstet | 33 501 662-99 |

33 501 662

mm [inches]



Durchflussdiagramm



33 501 662

